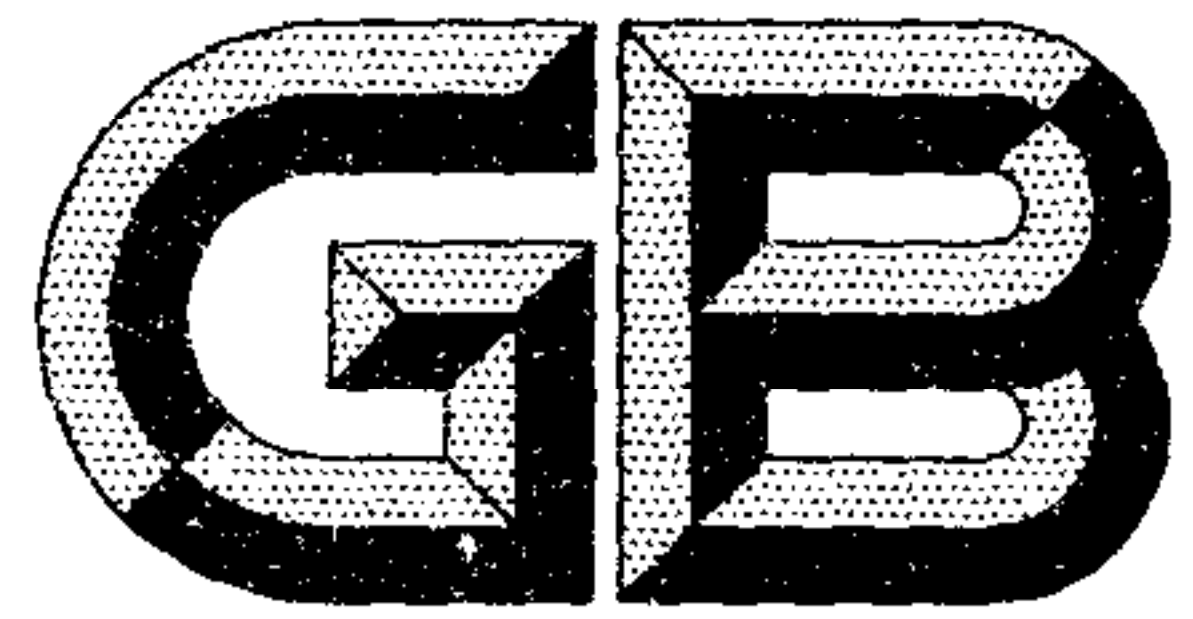


UDC 667.6 : 002.29
G 50



中华人民共和国国家标准

GB 1727—92

漆膜一般制备法

General preparation of paint film

1992-12-12 发布

1993-10-01 实施

国家技术监督局 发布

中华人民共和国国家标准

GB 1727—92

漆膜一般制备法

代替 GB 1727—79

General preparation of paint film

1 主题内容与适用范围

本标准规定了制备一般漆膜的材料、底板的表面处理、制板方法、漆膜的干燥和状态调节、恒温恒湿条件以及漆膜厚度等。

本标准适用于测定漆膜一般性能用试板的制备。

2 引用标准

- GB 912 普通碳素钢和低合金结构钢薄钢板技术条件
- GB 1736 绝缘漆漆膜制备法
- GB 2520 电镀锡薄钢板和钢带
- GB 3186 涂料产品的取样
- GB 3880 铝及铝合金板材
- GB 4871 普通平板玻璃
- GB 6741 均匀漆膜制备法(旋转涂漆器法)
- GB 9271 色漆和清漆 标准试板
- GB 9278 涂料试样状态调节和试验的温湿度
- 建标 25 电工用石棉水泥压力板标准

3 材料和设备

3.1 材料

3.1.1 马口铁板

应符合 GB 2520 规定的镀锡量为 E_4 , 硬度等级为 T52, 厚度为 0.2~0.3 mm。除另有规定外, 尺寸为 25 mm×120 mm、50 mm×120 mm 或 70 mm×150 mm 的试板。

3.1.2 玻璃板

除另有规定外, 玻璃板应符合 GB 4871 规定的技术要求, 尺寸为 90 mm×120 mm×(2~3) mm 的试板。

3.1.3 钢板

除另有规定外, 钢板应符合 GB 912 普通碳素钢的技术要求, 尺寸为 50 mm×120 mm×(0.45~0.55) mm 或 65 mm×150 mm×(0.45~0.55) mm 的试板。

3.1.4 铝板

除另有规定外, 铝板应符合 GB 3880 规定的技术要求, 尺寸为 50 mm×150 mm×(1~2) mm 的试板。

3.1.5 石棉水泥板

国家技术监督局 1992-12-12 批准

1993-10-01 实施

除另有规定外,石棉水泥板应符合建标 25 规定的技术要求,厚度为 3~6 mm 的试板。

3.1.6 钢棒

普通低碳钢棒,直径 13 ± 2 mm,长 120 mm,一端为圆滑面,另一端有孔或环。

3.2 设备

3.2.1 漆刷

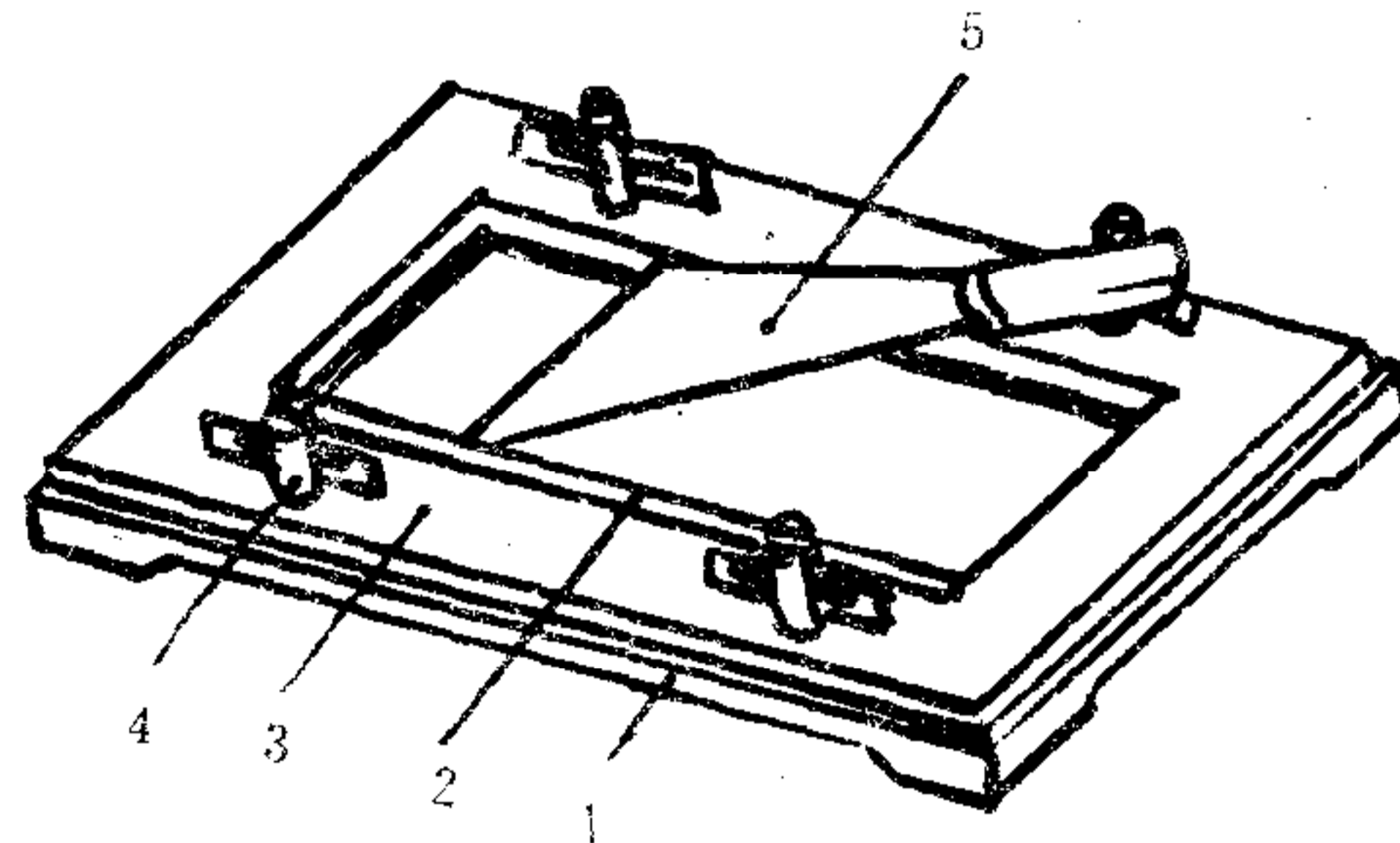
宽 25~35 mm。

3.2.2 喷枪

喷嘴内径 0.75~2 mm。

3.2.3 刮涂器

3.2.3.1 腻子刮涂器:如图所示,由模型板与刮刀组成,在平滑的底座上有 4 个楔型卡,以便压紧刮刀框和模框。模框按产品标准要求的腻子厚度选用。



腻子刮涂器图

1—底座(215 mm×125 mm×15 mm); 2—模框(内框 145 mm×60 mm×1 mm、
145 mm×60 mm×0.7 mm 和 145 mm×60 mm×0.5 mm); 3—刮刀框(内框
155 mm×70 mm×2 mm); 4—楔型卡; 5—刮刀(宽 70 mm)

3.2.3.2 漆膜制备器。

3.2.4 粘度计

涂-4 粘度计或 ISO 流量杯。

3.2.5 杠杆千分尺或其他漆膜测厚仪。

3.2.6 秒表

分度为 0.2 s。

3.2.7 干燥箱

电热鼓风恒温干燥箱。

4 底板的表面处理

按 GB 9271 规定进行。

5 取样

按 GB 3186 规定进行。

6 制板方法

涂漆前将试样搅拌均匀,如果试样表面有结皮,则应先仔细揭去。多组分漆按产品标准规定的配比称量混合,搅拌均匀。必要时混合均匀的试样可用 0.124~0.175 mm(120~80 目)筛子过滤。然后按产品标准规定选用下列方法之一制备漆膜。

6.1 刷涂法

将试样稀释至适当粘度或按产品标准规定的粘度,用漆刷在规定的试板上,快速均匀地沿纵横方向涂刷,使其成一层均匀的漆膜,不允许有空白或溢流现象。涂刷好的样板,按第 7 章规定进行干燥。

6.2 喷涂法

将试样稀释至喷涂粘度(23±2℃条件下,在涂-4 粘度计中的测定值,油基漆应为 20~30 s;挥发性漆为 15~25 s。在 ISO 流量杯中的测定值,油基漆应为 45~80 s;挥发性漆应为 24~45 s)或按产品标准规定的粘度,然后在规定的试板上喷涂成均匀的漆膜,不得有空白或溢流现象。喷涂时,喷枪与被涂面之间的距离不小于 200 mm,喷涂方向要与被涂面成适当的角度,空气压力为 0.2~0.4 MPa(空气应过滤去油、水及污物)喷枪移动速度要均匀。喷涂好的样板按第 7 章规定进行干燥。

6.3 浸涂法

将试样稀释至适当的粘度(使漆膜厚度符合产品标准的规定),然后以缓慢均匀的速度将试板垂直浸入漆液中,停留 30 s 后,以同样速度从漆中取出,放在洁净处滴干 10~30 min,滴干的样板或钢棒垂直悬挂于恒温恒湿处或电热鼓风恒温干燥箱中干燥(干燥条件按产品标准规定),如产品标准对第一次浸漆的干燥时间没有规定,可自行确定,但不超过产品标准中所规定的干燥时间。控制第一次漆膜的干燥程度,以保证制漆的漆膜不致因第二次浸漆后发生流挂、咬底或起皱等现象。

此后,将试样倒转 180°,按上述方法进行第二次浸涂,滴干。按第 7 章规定进行干燥。

6.4 刮涂法

6.4.1 腻子刮涂法

将试板放于腻子刮涂器底座上,把厚度适合的模框及刮刀框套在其上并卡紧。再用金属刮刀将腻子均匀地涂刮在试板上,使其成均匀平整的腻子膜,取下腻子样板按第 7 章规定进行干燥。

6.4.2 漆膜刮涂法

将试板放在平台上,并予以固定。按产品规定湿膜厚度,选用适宜间隙的漆膜制备器,将其放在试板的一端,制备器的长边与试板的短边大致平行或放在试板规定的位置上,然后在制备器的前面均匀地放上适量试样,握住制备器,用一定的向下压力,并以 150 mm/s 的速度匀速滑过试板,即涂布成需要厚度的湿膜。

6.5 均匀漆膜制备法 旋转涂漆器法

按 GB 6741 规定进行。

6.6 浇注法

按 GB 1736 第 4 章的规定制备漆膜。

上述各种方法的制板过程中,均不允许手指与试板表面或漆膜表面直接接触,以免留下指印影响漆膜性能的测试。

7 漆膜的干燥和状态调节

7.1 自干漆

除另有规定外,按第 6 章规定的方法制备的漆膜应平放在恒温恒湿条件下,按产品标准规定的时间进行干燥。除另有规定外,一般自干漆在恒温恒湿条件下进行状态调节 48 h(包括干燥时间在内);挥发性漆状态调节 24 h(包括干燥时间在内),然后进行各种性能的测试。

7.2 烘干漆

除另有规定外,按第6章规定的方法制备的漆膜应先在室温放置15~30 min,再平放入电热鼓风恒温干燥箱中按产品标准规定的温度和时间进行干燥。

除另有规定外,干燥后的漆膜在恒温恒湿条件下状态调节0.5~1 h,然后进行各种性能测试。

8 恒温恒湿条件

除另有规定外,恒温恒湿条件应符合GB 9278中3.1的规定。

9 漆膜厚度

除另有规定外,各种漆膜干燥后的漆膜厚度规定如下:

名 称	厚 度, μm
清油、丙烯酸清漆	13 \pm 3
酯胶、酚醛、醇酸等清漆	15 \pm 3
沥青、环氧、氨基、过氯乙烯、硝基、无机硅等清漆	20 \pm 3
磁漆、底漆、调合漆	23 \pm 3
丙烯酸磁漆、底漆	18 \pm 3
乙烯磷化底漆	10 \pm 3
厚漆	35 \pm 5
腻子	500 \pm 20
防腐漆单一漆膜的耐酸耐碱性及防锈漆的耐盐水性、耐磨性(均涂二道)	45 \pm 5
单一漆膜的耐湿热性	23 \pm 3
防腐漆酸套漆膜的耐酸、耐碱性	70 \pm 10
磨光性	30 \pm 5

附加说明:

本标准由中华人民共和国化学工业部提出。

本标准由全国涂料和颜料标准化技术委员会归口。

本标准由哈尔滨油漆厂负责起草。

本标准主要起草人张秉礼、杨明玉。

(京)新登字 023 号

GB 1727—92

中 华 人 民 共 和 国
国 家 标 准
漆 膜 一 般 制 备 法
GB 1727—92

*

中国标准出版社出版
(北京复外三里河)

中国标准出版社北京印刷厂印刷
新华书店北京发行所发行 各地新华书店经售
版权专有 不得翻印

*

开本 880×1230 1/16 印张 1/2 字数 8 千字
1993 年 6 月第一版 1993 年 6 月第一次印刷
印数 1—3 000

*

书号: 155066·1-9625 定价 0.90 元

*

标 目 217—10